

Línea  
**SIERRALTA**

# PACK Red Húmeda

Gabinete + Carrete de Manguera Semi Rígida



Pack de red húmeda diseñado para sistemas de protección contra incendios, compuesto por un gabinete metálico de alta resistencia y un carrete con manguera semirrígida de 1" x 30 metros.

Ideal para sistemas contra incendios en edificios comerciales, industriales y residenciales, con instalaciones en zonas de fácil acceso para intervención rápida.

## Gabinete

- Fabricado en acero al carbono de 1 mm de espesor.
- Dimensiones: 700x700x300 mm.
- Pintura en polvo poliéster termoendurecido para mayor resistencia a la corrosión.

## Carrete

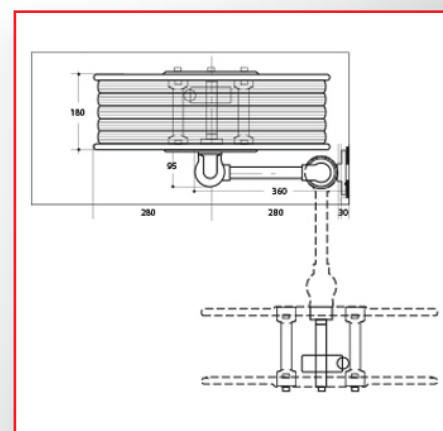
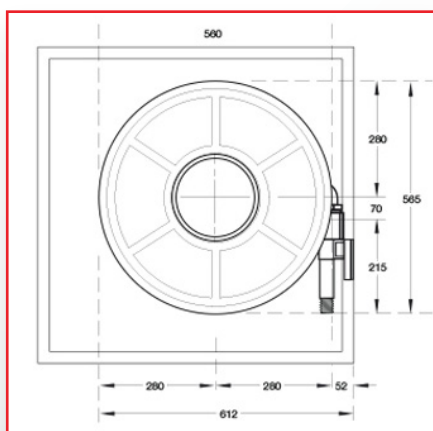
- Construido en acero con acabado resistente a la corrosión.
- Diseñado para un despliegue rápido y fácil manejo.
- Instalación: Mural o empotrado.

### Detalles

Conexión de entrada de agua: 1" BSP

Presión de trabajo: 10 bar.

Presión de prueba: 16 bar.



**SIERRALTA**  
EXPERTOS EN PROTECCIÓN CONTRA INCENDIOS

+562 2368 9380  
ventas@sierraltapci.cl  
www.sierraltapci.cl