

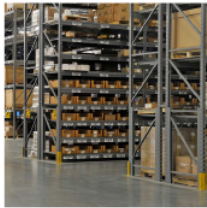


SIERRALTA

Expertos en protección contra incendios
Ingeniería-Productos-Instalaciones-Manteniones

LINEA 700
ESTANDAR

EQUIPO RED HUMEDA



CARRETE ESTANDAR 22" / Ø1 Equipo Carrete para Red Húmeda

CARRETE 22" (56 CMS.)

Carrete contra incendio importado con brazo oscilante. Alimentación de agua a través de manguera conectada al centro del tambor. Fabricado en lámina metálica pintadas en epóxica de 90 micras electrostática color rojo RAL 3000, con manguera semirrígida de color rojo de 30 mts. Con diámetro Ø de 1", incluye pitón de tres posiciones (chorro, corte y neblina) fabricado en plástico de alta resistencia.

USOS EN RED HUMEDA

Para fuegos incipientes en Edificios, Establecimientos educacionales, Galpones, Bodegas, Mini Market, etc.

CERTIFICACIONES

Cumple norma NCH, con certificación Nacional e internacional



CARRETE CON BRAZO OSCILANTE 22" (56 cms) manguera de Ø 1"

Presión de Trabajo 48 bares

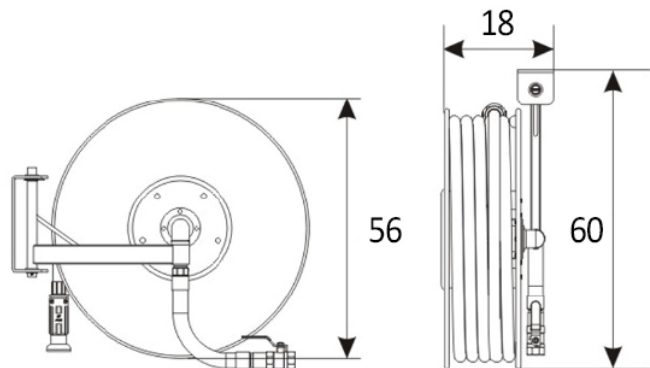
RED DE AGUA POTABLE
60 PSI +-

Presión de trabajo 225 lbs.

PRESION DE TRABAJO

Presión de ruptura 710 lbs.

100 PSI



Sierralta cuenta con más de 40 años con reconocida experiencia en el mercado de la protección contra incendios. Esta trayectoria le otorga la confianza y prestigio para ser elegido como representante exclusivo de prestigiosas marcas del mundo y ser proveedor de productos y proyectos de la más variada gama de empresas e instituciones en nuestro País.

CUEVAS 1475
SANTIAGO DE CHILE
+562 2368 9380
www.comercialsierralta.cl

Proteja su personal, bienes materiales e infraestructuras con un experto.

**COTICE NUESTROS
SERVICIOS EN SISTEMAS
CONTRA INCENDIO**

Ingeniería
Proyectos
Montajes
Instalaciones
Manteniones

Proyectos y
manteniones de
acuerdo a las
normas NCH y
NFPA.



Tenemos los expertos para asesorarlo en proyectar, integrar o mantener los sistemas que su inmueble requiere.

RED SECA

SIST. DETECCION

RED HUMEDA

EXTINTORES

RED INERTE

CCTV